

BOA-Systronic®.
Energie und Kosten sparen mit System.



Jetzt KfW-Zuschuss sichern

Alle Informationen zur Förderung finden Sie unter www.ksb.com/boa-systronic

Je besser die Zusammenarbeit, desto niedriger die Kosten.

Vielen Betreibern bereitet der Begriff Energiepreise schlaflose Nächte. Doch es gibt ein zuverlässiges Gegenmittel: BOA-Systronic® von KSB nutzt das bisher verborgene hydraulische Einsparpotenzial in Heiz- und Lüftungskreisen. Im Gegensatz zu konventionellen Lösungen arbeiten hier Umwälzpumpe und Regelarmatur eng zusammen: Die Pumpe fördert nur so viel Wasser, wie tatsächlich benötigt wird. Und das bei deutlich reduzierten Betriebskosten. So sind maximale Energieeffizienz und der wohlverdiente Schlaf langfristig gesichert.

BOA-Systronic® in Kürze:

Das innovative System besteht aus einer Steuereinheit, einem Mess- und zwei Regelventilen. Die Steuereinheit Systrobox enthält alles erforderliche hydraulische Know-how zur optimierten Ansteuerung von Pumpe und Regelventil. Um die Heizungsanlage in eine Sparanlage umzuwandeln, benötigt die Systrobox lediglich das Stellsignal einer übergeordneten Regelung als Vorgabe.



BOA-Control® IMS:
Das Messventil erfasst die Durchflussmenge und die Mediumtemperatur.



BOA®-CVE SuperCompact mit Systrobox:
Das Hauptventil regelt die Menge des einfließenden Heizwassers.



BOA®-CVE SuperCompact:
Das zweite Ventil regelt die Menge des beizumischenden Rücklaufwassers.



BOA-Systronic®.

Macht aus Heizungsanlagen Sparanlagen.

Investoren und Betreiber profitieren von:

- **Garantierter Einsparung an Pumpenenergie:**
Bis zu 70 % weniger Betriebskosten durch drastisch reduzierten Energieverbrauch für den Antrieb der Pumpe, unabhängig von aktueller Pumpentechnologie
- **Ausschöpfen ungenutzter Einsparpotenziale:**
Reduzierung der Brennstoffkosten bei den Wärmeerzeugern
- **Energieoptimiertem System:**
Lastabhängige Pumpenförderhöhen, optimierte Ventilauslegung, reduzierte Rücklauftemperaturen
- **Weniger Inbetriebnahmekosten und mehr Sicherheit:**
Einstellung der Wassermengen im Hauptstrang und Kalibrierung der Armaturen sind automatisiert
- **Geringer Amortisationszeit:**
Bei konventioneller Planung hat sich das System innerhalb von 2 Jahren bezahlt gemacht; eine zweite Planungsoption kann die Investitionskosten für Pumpe und Armaturen im Hauptstrang sogar reduzieren
- **Mehr Komfort:**
Angepasste Förderhöhen reduzieren störende Strömungsgeräusche auf ein Minimum

Planer profitieren von:

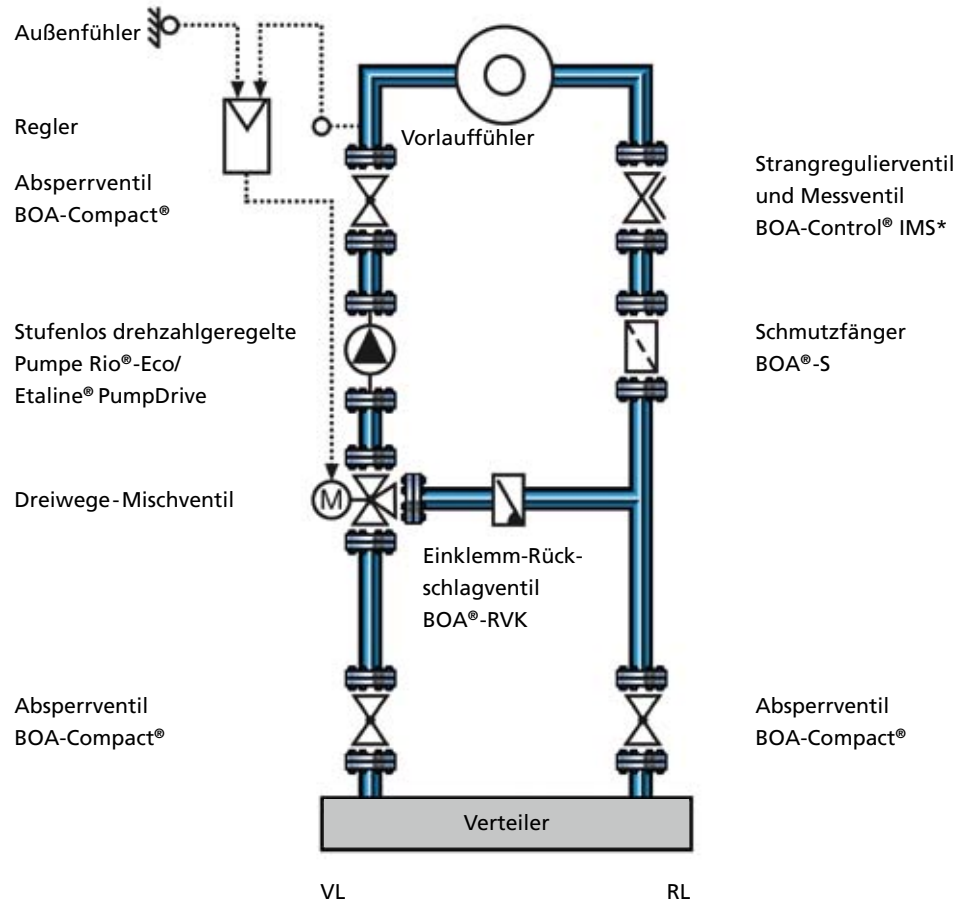
- **Geringeren Planungskosten:**
Einfache Auslegung mit Wirtschaftlichkeitsrechnung; die Regelarmatur wird automatisch berechnet
- **Zukunftssicherer Technik:**
Vierfach gesteigerte Effizienz macht die Anlage fit für aktuelle und zukünftige Anforderungen wie EnEV und Energiebedarfsausweis
- **Kompatibler Technik:**
Bewährte Komponenten für Standard-Regelungen
- **Durchgängiger Systemlösung:**
Für Raumheizung und Raumluftklimatisierung in Verbindung mit statischen Heizflächen, Konvektoren und Luftheiz-/Luftkühlregistern

Mit KSB sind Sie immer im Vorteil:

- **Weniger Aufwand:**
Als Systemlieferant bieten wir ganzheitliche Kompetenz und damit wirtschaftliche Komplettlösungen aus einer Hand
- **KSB-Service vor Ort:**
Mit unserem weltweiten Servicenetz sind wir immer für Sie da und können Ihnen auch bei komplexen Anforderungen die richtige Lösung liefern

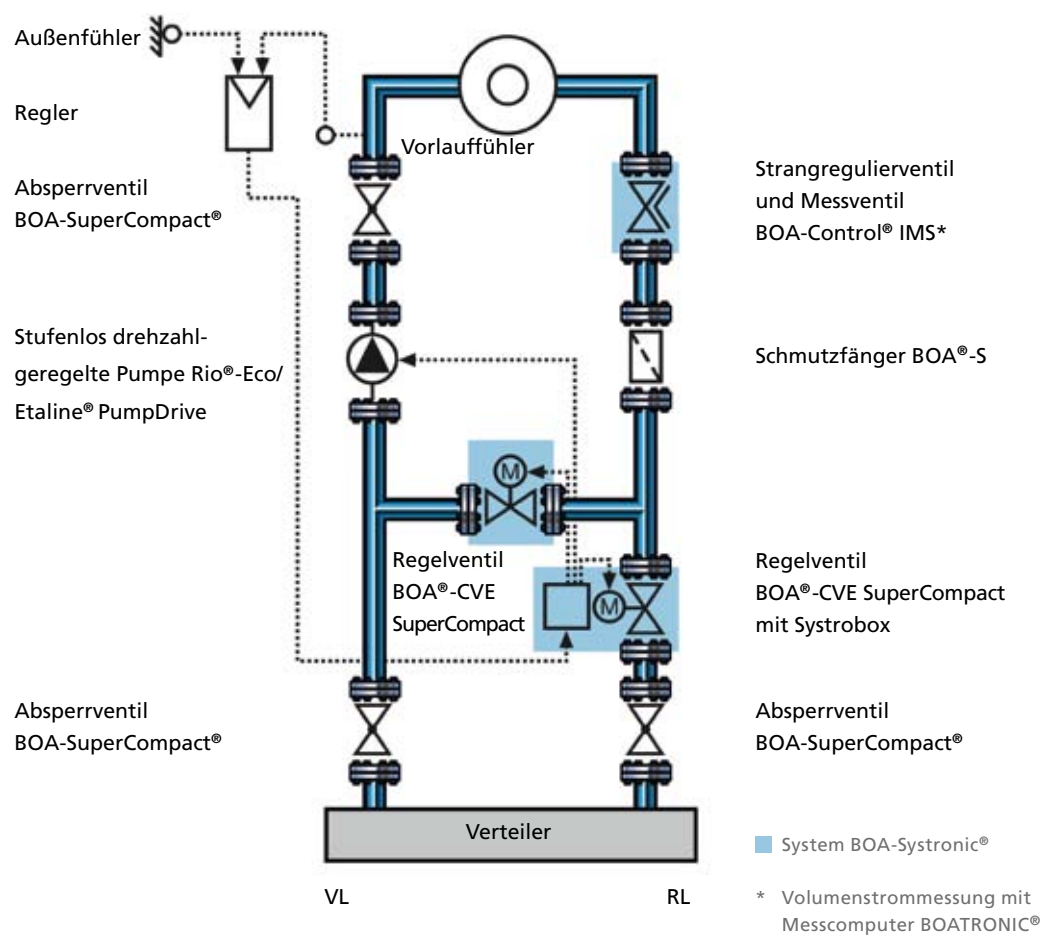


Konventioneller Heizkreis



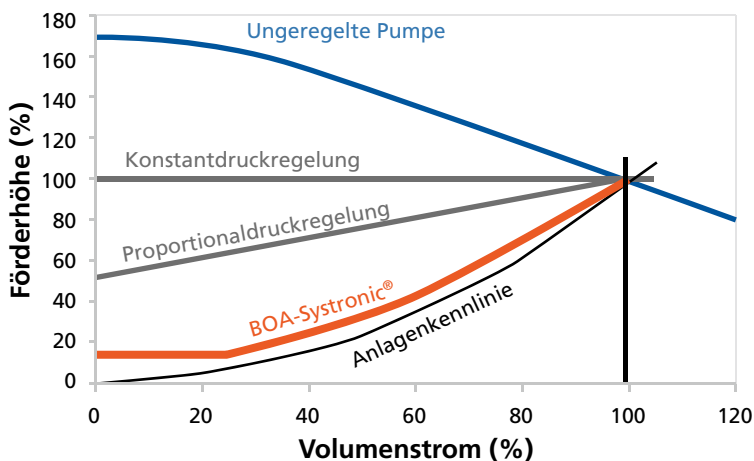
Vergleichen lohnt sich: Durch das perfekte Zusammenspiel von Umwälzpumpe und Regelarmatur wird im BOA-Systronic® Heizkreis das hydraulische Einsparpotenzial zugunsten bestmöglicher Energieeffizienz ausgeschöpft.

BOA-Systronic® Heizkreis



Bei KSB stehen alle Zeichen auf Effizienz.

Gute und günstige Zusammenarbeit, die sich sehen lassen kann: Dank des perfekten Zusammenspiels von BOA-Systronic® und den geregelten KSB-Pumpen sind deutliche Einsparungen garantiert.



Durchschnittliche Einsparung Primärenergie mit BOA-Systronic®

Gebäudewärmebedarf [kW]											
50 – 100	101 – 200	201 – 300	301 – 400	401 – 500	501 – 600	601 – 700	701 – 800	801 – 900	901 – 1000	1001 – 1100	1101 – 1200
Jährliche Einsparung der Primärenergie bei Einsatz von BOA-Systronic® [Euro]											
30 – 55	55 – 110	110 – 165	165 – 220	220 – 280	280 – 330	330 – 390	390 – 440	440 – 500	500 – 550	550 – 610	610 – 665

Vollbetriebsstunden = 2.100 h/Jahr, Heizwert = 10,6 kWh/m³, Brennstoffkosten = 0,80 €/m³ Gas, Heiztemperatur = 70/50 °C

Durchschnittliche Einsparung Pumpenstrom mit BOA-Systronic®

Nennweite BOA-Systronic®										
DN20	DN25	DN32	DN40	DN50	DN65	DN80	DN100	DN125	DN150	DN200
Einsparung Pumpenstrom [Euro/Jahr]										
30 – 60	50 – 80	70 – 140	100 – 200	180 – 330	300 – 400	380 – 800	500 – 1.200	Rio®-Eco		
Etaline® PumpDrive				200 – 320	300 – 500	450 – 800	600 – 1.200	800 – 1.600	1.200 – 3.400	2.500 – 8.000

Betriebszeit Pumpe = 6.500 h/Jahr, Stromkosten = 0,18 €/kWh, Förderhöhe Pumpe = 4 – 12mWs in Abhängigkeit der Nennweite

Hotline

Deutschlandweit zu Ihrem
Vertriebshaus aus dem
Festnetz 0,14 €/Minute
(Mobilfunktarif kann höher
ausfallen)

Tel. +49 1805 5724-80
Fax +49 1805 5724-89

KSB-24-h-Service-Hotline
Tel. +49 6233 86-0
Fax +49 6233 86-3401

Vertriebshaus Berlin vertrieb-berlin@ksb.com

Gebäudetechnik
Tel. +49 30 43578-5060
Fax +49 30 43578-5058

Industrie-, Wasser- und
Energietechnik
Tel. +49 30 43578-5010
Fax +49 30 43578-5055

Vertriebshaus Halle vertrieb-halle@ksb.com

Gebäudetechnik
Tel. +49 345 4826-5340
+49 345 4826-5356
Fax +49 345 4826-5358

Industrie-, Wasser- und
Energietechnik
Tel. +49 345 4826-5310
Fax +49 345 4826-5355

Vertriebshaus Hamburg vertrieb-hamburg@ksb.com

Gebäudetechnik
Tel. +49 40 69447-0
Fax +49 40 69447-256

Industrie-, Wasser- und
Energietechnik
Tel. +49 40 69447-226
Fax +49 40 69447-255

Vertriebshaus Hannover vertrieb-hannover@ksb.com

Gebäudetechnik
Tel. +49 40 69447-0
Fax +49 40 69447-256

Industrie-, Wasser- und
Energietechnik
Tel. +49 511 33805-0
Fax +49 511 33805-55

Vertriebshaus Mainz vertrieb-mainz@ksb.com

Gebäudetechnik
Tel. +49 61 3125051-41
Fax +49 61 3125051-58

Industrie-, Wasser- und
Energietechnik
Tel. +49 61 3125051-0
Fax +49 61 3125051-55

Vertriebshaus München vertrieb-muenchen@ksb.com

Gebäudetechnik
Tel. +49 911 58608-80
Fax +49 911 58608-56

Industrie-, Wasser- und
Energietechnik
Tel. +49 89 72010-200
Fax +49 89 72010-275

Vertriebshaus Nürnberg vertrieb-nuernberg@ksb.com

Gebäudetechnik
Tel. +49 911 58608-80
Fax +49 911 58608-56

Industrie-, Wasser- und
Energietechnik
Tel. +49 911 58608-70
Fax +49 911 58608-57

Vertriebshaus Region West vertrieb-west@ksb.com

Gebäudetechnik
Tel. +49 214 20694-10
Fax +49 214 20694-57

Industrie-, Wasser- und
Energietechnik
Tel. +49 214 20694-10
Fax +49 214 20694-55

Vertriebshaus Stuttgart vertrieb-stuttgart@ksb.com

Gebäudetechnik
Tel. +49 711 78902-7910
Fax +49 711 78902-7956

Industrie-, Wasser- und
Energietechnik
Tel. +49 711 78902-7970
Fax +49 711 78902-7955

Österreich KSB Österreich Gesellschaft mbH, Wien

Tel. +43 5 91030-0
Fax +43 5 91030-200

Schweiz KSB Zürich AG, Zürich

Tel. +41 43 2109-933
Fax +41 43 2109-966

Der KSB Newsletter –
Melden Sie sich gleich an:
www.ksb.de/newsletter

More space for solutions.



KSB Aktiengesellschaft
Johann-Klein-Straße 9
67227 Frankenthal (Deutschland)
www.ksb.com