

–weishaupt–

produkt

Information über Öl-Brennwertkessel



Öl-Brennwertkessel

WTC-OB 20, 25, 30 und 35 kW · Sparsam und zuverlässig

Weishaupt Thermo Condens WTC-OB Öl-Brennwerttechnik für die Zukunft

Der bodenstehende Öl-Brennwertkessel steht beispielhaft für eine zuverlässige und energiesparende Wärmeabgabe aus Öl.

Der Brennstoff Öl

Auch in Zukunft wird Öl als Brennstoff ein wichtiger Aspekt bei der Heizungsmodernisierung bleiben. Die aktuell nachgewiesenen Rohölreserven zeigen, dass dieser Brennstoff noch über Generationen eine bedeutende Rolle spielen wird.

Besonders neue Ölqualitäten wie Heizöl EL schwefelarm oder die Beimischung von Bioanteilen bieten Potenzial für die Zukunft.

Die Weiternutzung von Öl im Rahmen einer Heizungsmodernisierung bietet überzeugende Vorteile:

- Die vorhandene Ölversorgung kann nach der Sanierung weiterhin genutzt werden.
- Modernisierungsmaßnahmen lassen sich ohne großen Aufwand zügig realisieren.
- Der Wärmeinhalt des Heizöls wird zu fast 100% genutzt.
- Durch Lagerhaltung wird eine längerfristige Preisstabilität erzielt.

Zuverlässige Technik

Im Weishaupt Öl-Brennwertkessel Thermo Condens WTC-OB wandelt ein zweistufiger purflam®-Blaubrenner das Heizöl besonders sparsam in Wärme um. Dabei werden alle relevanten Emissionsvorschriften nicht nur eingehalten sondern weit unterschritten.

Weishaupt empfiehlt den Einsatz von schwefelarmem Heizöl. Daneben ist auch der Einsatz von Heizöl in Standardqualität mit einem Schwefelanteil von bis zu 1000 ppm zulässig. Auch Heizöl mit einem Bioanteil von bis zu 10% kann genutzt werden (DIN 51603-6 EL-A Bio10). Damit können zum Beispiel die Anforderungen des Erneuerbare-Wärme-Gesetz (EWärmeG) Baden-Württemberg für Heizungserneuerungen erfüllt werden.

Flexible Aufstellmöglichkeiten

Aufgrund kompakter Abmessungen ist das Gerät besonders platzsparend. Durch das spezielle Abgas-Luft-System ist es nicht zwingend an einen Heizungskeller gebunden. Zudem ist der Montageaufwand gering, da wesentliche Funktionskomponenten der Hydraulik bereits integriert sind und alles werksseitig auf Funktion und Dichtheit geprüft wurde.

Weishaupt sorgt für Betriebs-sicherheit

Weishaupt stellt sicher, dass hochwertige Produkte immer mit einem erstklassigen Serviceangebot gepaart sind. Alle Niederlassungen und Vertretungen verfügen über gut ausgebildete Kundendiensttechniker die unmittelbar von ihren jeweiligen Einsatzzentralen gesteuert werden. Der Service steht auch an Wochenenden und Feiertagen zur Verfügung. Geräte oder Ersatzteile werden innerhalb von 24 Stunden an den Einsatzort geliefert.

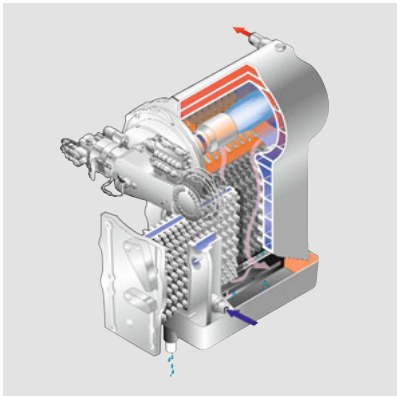


Heizöl EL schwefelarm

Weishaupt empfiehlt für den Betrieb des bodenstehenden Öl-Brennwertkessels WTC-OB Heizöl DIN 51603-EL-1-schwefelarm einzusetzen. Aufgrund des niedrigen Schwefelgehaltes von max. 50 mg/kg bleiben die Heizflächen sauber und die Umwelt wird geschont. Die meisten Wasserämter stimmen zu, dass bei Verwendung von Heizöl EL schwefelarm auf eine Neutralisation des Kondensates verzichtet werden kann.



Zuverlässige Technik: sparsam und komfortabel im Betrieb



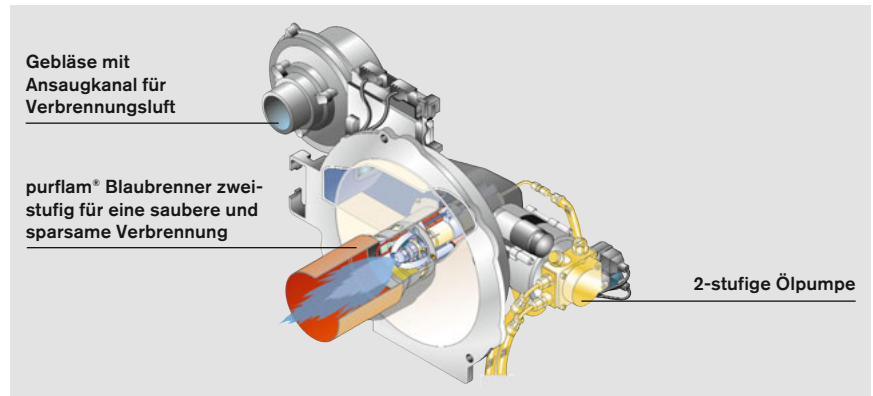
Hochleistungswärmetauscher aus Aluminium-Guss

Mit dem neu entwickelten Öl-Brennwertkessel WTC-OB bietet Weishaupt jetzt ein besonders innovatives Heizsystem für unterschiedlichste Ölqualitäten an. Vier Leistungsstufen von 20 bis 35 kW sind konzipiert für eine gleichermaßen sparsame wie zuverlässige Wärmeversorgung von Ein- und Mehrfamilienhäusern.

Sparsam

Der werkseitig voreingestellte Weishaupt purflam®-Blaubrenner geht dank seiner Zweistufigkeit besonders sparsam mit Heizöl um. Je nach Kesselleistung beträgt die Differenz zwischen Stufe 1 und 2 bis zu 13 kW. Dadurch wird eine wirtschaftliche Leistungsanpassung an den jeweiligen Wärmebedarf erreicht.

Die ausgezeichnete Wärmeleitfähigkeit des Aluminium-Guss-Wärmetauschers bietet beste Voraussetzungen für einen dauerhaft effizienten Heizbetrieb. Seine mäanderförmigen Heizwasserkanäle und die speziell abgestimmte Geometrie der Heizgasführung sorgen für geringe Abgasverluste und somit für eine optimale Energieausnutzung.



Der 2-stufige Weishaupt purflam®-Blaubrenner ist besonders sparsam

Auch der Bedarf an elektrischer Energie wurde auf ein Minimum reduziert. So liegt der Bereitschaftsaufwand der elektrischen Komponenten unter 4 W. Die Ausführungen „H“ und „W“ werden darüberhinaus serienmäßig mit einer Hocheffizienzpumpe ausgestattet.

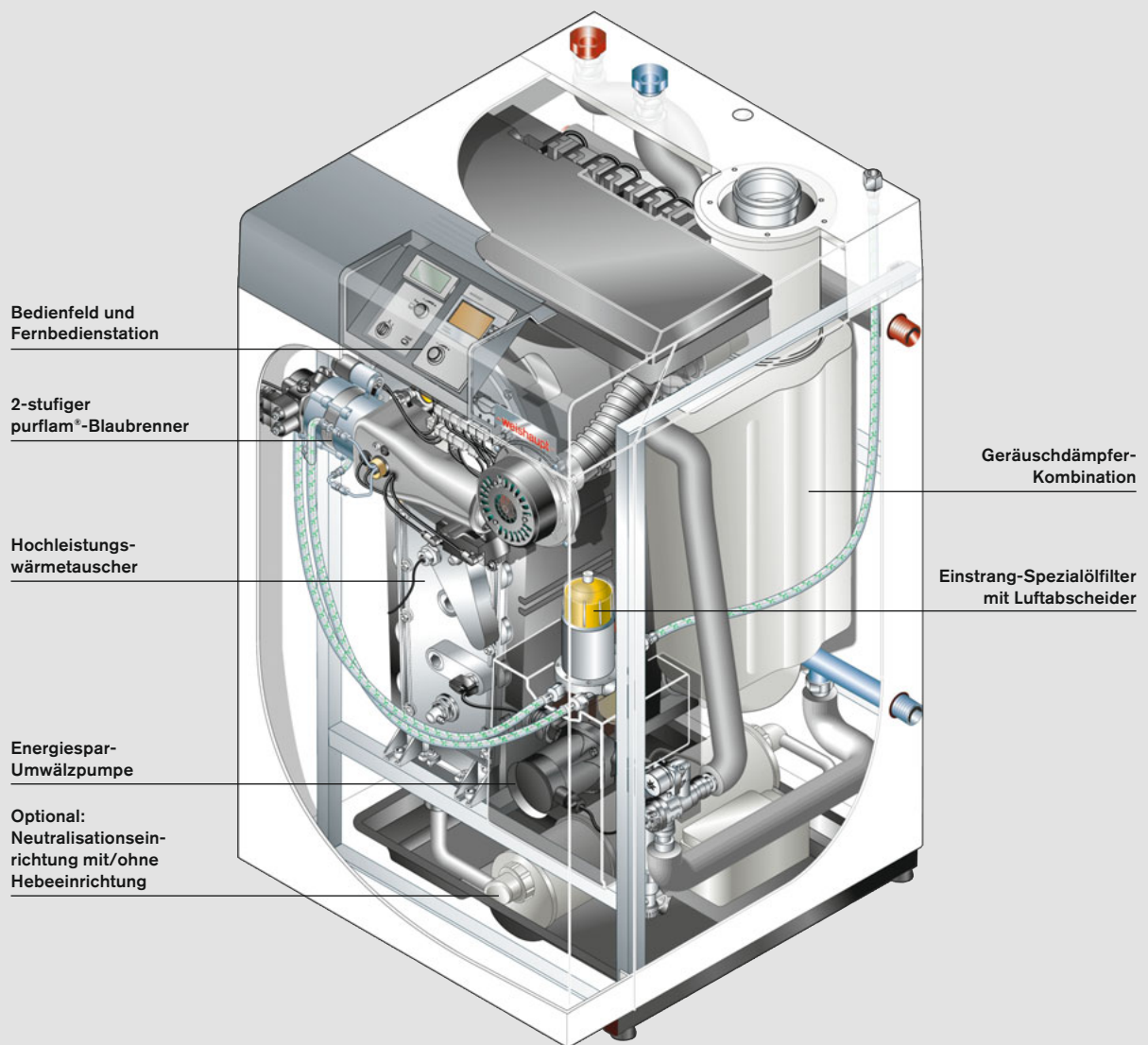
Bei einer Betriebsdauer von 15 Jahren werden so ca. 4000 kWh gegenüber einer dreistufigen Pumpe eingespart. Dies entspricht dem Jahres-Stromverbrauch eines 4-Personenhaushalts.

Komfortabel

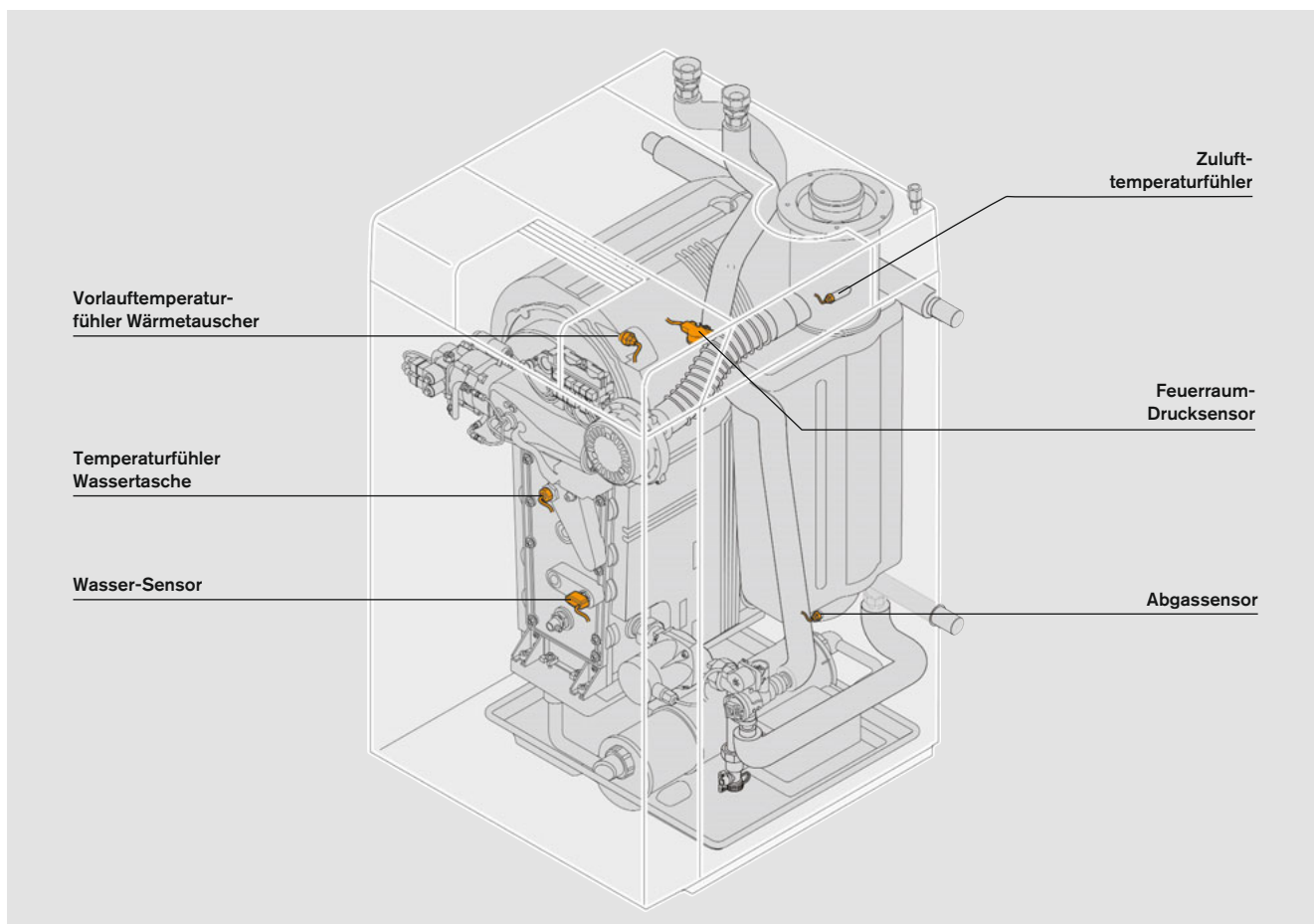
Dank der integrierten Geräuschdämpferkombination für Abgas und Ansaugluft ist der Betrieb sehr leise.

Einer Geruchsbeeinträchtigung durch Heizöl wird vorgebeugt durch einen innovativen Ölfilter, der sich innerhalb der Verkleidung befindet. Er besitzt ein abgekapseltes Luftabscheidesystem, dass die angesammelte Luft dosiert über die Brennerdüse in den Brennraum ableitet.

Zur bequemen Effizienzkontrolle gibt es einen Öl-Verbrauchsrechner, der am Reglerdisplay abgerufen werden kann.



Innovatives Sensoriksystem: mehr Sicherheit bei Installation und Betrieb



Die innovative Überwachungs-Sensorik sorgt für ein hohes Maß an Sicherheit

Ein innovatives Sensoriksystem leistet einen wesentlichen Beitrag zur Betriebssicherheit der Anlage.

Der Zuluft-Fühler

kontrolliert und steuert die Luftmenge in Abhängigkeit der Temperatur. Dadurch wird eine stets optimale Verbrennungsqualität erzielt und die Effizienz und Zuverlässigkeit gesteigert.

Der Wasser-Sensor

gibt ein Warnsignal bei zu geringem Anlagendruck. Diese Funktion sorgt für noch mehr Betriebssicherheit.

Der Feuerraum-Drucksensor

überwacht den Druck im Feuerraum und meldet eine eventuellen Grenzüberschreitung.

Die Zündstromüberwachung

misst den Zündstrom und sperrt bei eventuellen Unregelmäßigkeiten die Öleinspritzung in den Feuerraum. Ein weiteres Sicherheitsmerkmal.

Drei Temperaturfühler

im Kesselvor- und -rücklauf sowie in der Wassertasche überwachen die Temperaturverhältnisse im Kessel. Dadurch kann die Regelung den Brennerbetrieb optimieren und unnötige Starts vermeiden.

Sicherheit bereits bei der Inbetriebnahme

Mitentscheidend für den sicheren und sparsamen Betrieb des Öl-Brennwertkessels WTC-OB ist eine fachkundige und sorgfältige Inbetriebnahme.

Der Regler hilft dabei mit dem serienmäßig integrierten Inbetriebnahmeassistenten, der den chronologischen Ablauf steuert. Er beginnt mit der Entlüftung der Hydraulik und der Ölleitung und endet mit der Optimierung der Brennerstufen 1 und 2.

Flexibles Regelsystem: einfach zu bedienen und erweiterbar

Serienmäßig ist in allen Weishaupt Heizsystemen eine witterungsgeführte Regelung integriert. Sie kümmert sich um die bedarfsgerechte Bereitstellung der Wärmeleistung und sorgt so für behaglichen Komfort.

Modulares System

Das modular aufgebaute Reglersystem WCM bietet mit seiner Plattformstrategie gleichermaßen Vorteile für den Anwender wie für den Heizungsbauer. Für unterschiedlichste Anwendungen gibt es speziell abgestimmte Module, die untereinander über eBUS kommunizieren und so eine bedarfsgerechte und komfortable Wärmeversorgung sicherstellen:

WCM-CPU

Die Zentraleinheit steuert die Verbrennung und überwacht die Sicherheit. Ihre Diagnosefunktion ermöglicht die rasche Identifizierung von Störursachen. Darüber hinaus besitzt sie eine umfangreiche Serienausstattung:

- Drei Ausgänge zur Ansteuerung von Pumpen, Klappen, etc.
- Zwei Eingänge die wahlweise genutzt werden können z.B. zur Wärmeerzeugersperre oder Sondertemperaturniveauregelung
- Eine Weichenregelung zur Effizienzsteigerung der Heizungsanlage
- Eine Pufferregelung für das Management z.B. von solar gewonnener Wärme
- Einen 4–20 mA alternativ 0–10 Volt Eingang zur Temperaturführung des Wärmeerzeugers durch eine übergeordnete Gebäudeleittechnik.

WCM-FS

Die Fernbedienstation kann entweder im Kesselschaltfeld oder in der Wohnung angebracht werden. Die intuitive Bedienung über Funktionstasten wird durch ein großes beleuchtetes Display unterstützt.

WCM-EM

In einer Heizungsanlage können bis zu sieben Erweiterungsmodule eingesetzt werden. Sie regeln je einen zusätzlichen Heizkreis oder Trinkwasserspeicher.

WCM-COM

Das Kommunikationsmodul ist erforderlich, wenn die Heizung mit einem PC überwacht oder bedient werden soll oder Meldungen per eMail/SMS abgesetzt werden sollen. Dabei sind folgende Verbindungen möglich:

- Direkt zum PC
- Über ein hausinternes Netzwerk
- Über das Internet mittels Router
- Internet mittels Mobilfunk (GSM/GPRS)

Mit einer integrierten M-BUS Schnittstelle können auch Signale von Gas- und Wärmemengenzählern ausgelesen werden. So kann der Nutzer jederzeit die Wirtschaftlichkeit seiner Heizung überwachen und aus räumlicher Distanz gegebenenfalls Regleranpassungen vornehmen.



Mit der Fernbedienstation ist die Bedienung der Heizungsanlage kinderleicht



Über Erweiterungsmodule lassen sich zusätzliche Heizkreise oder Speicher einbinden



Das Kommunikationsmodul ermöglicht die Fernbedienung

Hygienisch und effizient: Trinkwassererwärmer und Energiespeicher



Der Trinkwassererwärmer Aqua Bloc WAB 155 bildet mit dem Öl-Brennwertkessel eine kompakte Einheit

Weishaupt Speichersysteme für Heiz- und/oder Trinkwasser erfüllen alle Ansprüche an die Trinkwasserhygiene. Ihre groß dimensionierten Wärmetauscher sorgen für einen hohen Warmwasserkomfort. Zum Schutz vor unnötigen Wärme-Abstrahlverlusten gibt es eine dicke Wärmedämmung.

Weishaupt Aqua Standard und Aqua Tower

Von der Trinkwasserspeicher-Baureihe Aqua Standard gibt es fünf Baugrößen von 150 bis 500 Liter Inhalt. Das Fassungsvermögen des Aqua Tower beträgt 140 Liter. Bedingt durch seine schlanke Bauform wird nur wenig Stellfläche benötigt. Sein integrierter Hochleistungswärmetauscher sorgt für eine hohe Warmwasserleistung. Alle Speicher besitzen Glattrohrwärmetauscher. Die Trinkwasser führenden Bauteile sind mit hochwertigem Email versehen. Und Dank speziellem Zubehör wird die Kombination mit einem Weishaupt Gas- oder Öl-Brennwertsystem zu einer einfachen Sache.

Weishaupt Aqua Bloc für den geringen Platzbedarf

Der Öl-Brennwertkessel WTC-OB und der Aqua Bloc WAB 155 bilden eine platz sparende Einheit. Der WAB 155 besitzt einen flach angeordneten Glattrohr-Wärmetauscher für eine hohe Warmwasserleistung und für gute Entlüftungseigenschaften.

Weishaupt Aqua Solar und Energie-Speicher

Die ergänzende Nutzung von Sonnenenergie spart nicht nur Brennstoff sondern reduziert auch Emissionen.

Bivalente Trinkwassererwärmer WASol nutzen die Sonnenenergie zur Erwärmung des Trinkwassers. Sie haben einen zusätzlichen Glattrohr-Wärmetauscher für die Zuschaltung des Heizsystems sobald die Solarenergie nicht ausreicht. Die Baureihe deckt ein Spektrum von 310 bis 510 Liter Inhalt ab.

Weishaupt Energie-Speicher werden eingesetzt, wenn neben der Trinkwassererwärmung auch die Heizung solar unterstützt werden soll. Durch ein intelligentes Wärmemanagement wird die solar gewonnene Energie stets mit Vorrang genutzt, so dass der Bedarf an herkömmlicher Heizenergie signifikant reduziert wird. Die Baureihe WES gibt es in den Größen mit 660 sowie 910 Litern. WES-Speichersysteme sind mit einer besonders wirksamen Wärmedämmung aus Polyestervlies ausgestattet.

Gratis-Energie von der Sonne nutzen: Weishaupt Solarsysteme



Flachdach



Aufdach



Indach

Sonnenenergie ist sauber, quasi unbegrenzt vorhanden und hilft Brennstoff zu sparen. In Mitteleuropa scheint die Sonne ausreichend oft um ihre Wärme sinnvoll zu nutzen. Zudem unterstützen öffentliche Förderprogramme die Investition in diese moderne, zuverlässige und zukunftsichere Technologie.

Weishaupt Solarsysteme sind modular aufgebaut; sie sind hervorragend für die Heizungsunterstützung und die Trinkwassererwärmung geeignet. In Verbindung mit Systemarmaturen, Reglern, speziellen Trinkwassererwärmern und Energiespeichern von Weishaupt steht ein optimal abgestimmtes System zur Verfügung, das keine Wünsche offen lässt.

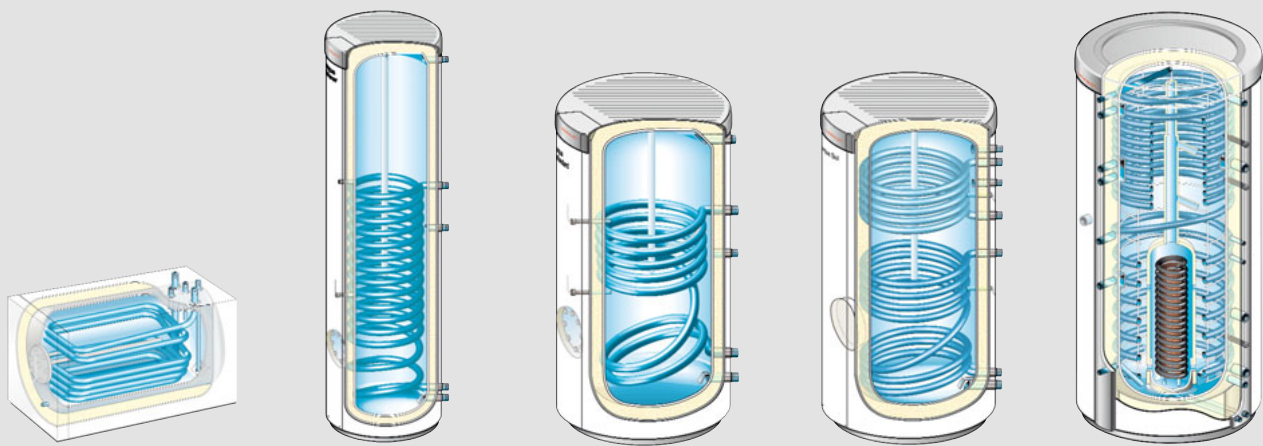
Warmes Wasser von der Sonne

Für die solare Trinkwassererwärmung in einem durchschnittlichen Einfamilienhaus werden zwei bis drei Solarkollektoren und ein geeigneter (bivalenter) Trinkwassererwärmer benötigt. Im Sommer reicht die Wärme der Sonne in der Regel aus, im Winter hilft die Heizung mit. Im Jahresschnitt kann die Solarenergie in Mitteleuropa etwa 60 % des Warmwasserbedarfs decken.

Heizen mit Solarenergie

Der Trend geht aber zu Solaranlagen, die auch zur Heizungsunterstützung dienen. Dazu sind mehrere Kollektoren und ein spezieller Energiespeicher erforderlich, der den Wärmeverrat dosiert einsetzt. Mit diesem System kann der Jahres-Energieverbrauch nahezu um ein Drittel gesenkt werden. Die Nutzung von Solarenergie hilft nicht nur beim Energiesparen, sondern signalisiert auch Verantwortungsbewusstsein gegenüber der Umwelt.

Wassererwärmer und Energiespeicher Abmessungen und technische Daten



Aqua Bloc WAB

Aqua Tower WAT

Aqua Standard WAS

Aqua Sol WASol

Energie-Speicher WES

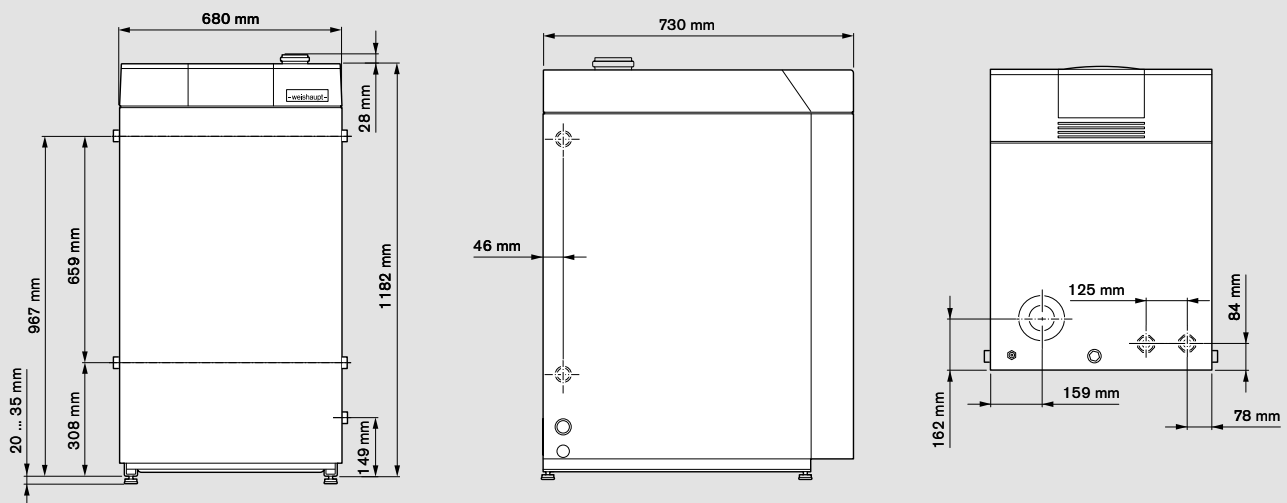
Typen	Inhalt, Liter		Höhe/ø in mm bzw. H/B/T	Gewicht kg	max. Betriebsdruck, bar		max. Betriebstemperatur, °C		Dauerleistung 80/10/60 °C -3,0 m³/h	
	Trink- wasser	Heiz- wasser			Trink- wasser	Heiz- wasser	Trink- wasser	Heiz- wasser		
WAB 155	150	7,9	639/680/1051	120	10	10	95	110	30 kW	490 l/h
WAT 140	140	5,4	1763/484	100	10	10	95	110	33 kW	560 l/h
WAS 150	150	5,3	1049/636	79	10	10	95	110	22 kW	370 l/h
WAS 200	200	7,0	1309/636	95	10	10	95	110	29 kW	490 l/h
WAS 280	280	10,4	1754/636	126	10	10	95	110	38 kW	650 l/h
WAS 400	400	14,6	1727/733	170	10	10	95	110	52 kW	870 l/h
WAS 500	450	24,0	1935/733	182	10	10	95	110	80 kW	1370 l/h
WASol 310	300	15,4	1344/733	143	10	10	120	120	24 kW	400 l/h
WASol 410	400	18,7	1726/733	176	10	10	120	120	34 kW	590 l/h
WASol 510	450	25,4	1935/733	186	10	10	120	120	42 kW	710 l/h
WES 660 C*	40	584,0	2030/900	161	8	3	111	111	82 kW	1420 l/h**
WES 660 S*	-	624,0	2030/900	131	-	3	-	111	-	-
WES 660 W	40	604,0	2030/900	141	8	3	111	111	82 kW	1420 l/h**
WES 660 H	-	644,0	2030/900	111	-	3	-	111	-	-
WES 910 C*	48	832,0	2200/990	201	8	3	111	111	84 kW	1450 l/h**
WES 910 S*	-	880,0	2200/990	166	-	3	-	111	-	-
WES 910 W	48	852,0	2200/990	181	8	3	111	111	84 kW	1450 l/h**
WES 910 H	-	900,0	2200/990	146	-	3	-	111	-	-

* Solarwärmetauscher 3,5m²/2,5l Solarfluid

** Dauerleistung 75/10/60 °C, 2m³/h

Weishaupt Thermo Condens WTC-OB

Abmessungen und technische Daten



Weishaupt Öl-Brennwertkessel		WTC-OB 20-A	WTC-OB 25-A	WTC-OB 30-A	WTC-OB 35-A
Zulässige Brennstoffe		Heizöl EL Heizöl EL nach DIN 51603-1 schwefelarm (max. 50 ppm Schwefel)			
Brennerleistung Stufe 1/2	kW	14,6 / 20,5	14,6 / 24,6	18,6 / 30,4	21,4 / 35,5
Wärmeleistung (50/30 °C) St. 1/2	kW	15,2 / 21,4	15,2 / 25,9	19,5 / 31,8	22,6 / 37,3
Norm-Nutzungsgrad (50/30 °C)	% H _i	ca. 105	ca. 105	ca. 105	ca. 105
Norm-Nutzungsgrad (50/30 °C)	% H _s	ca. 99	ca. 99	ca. 99	ca. 99
Wasserinhalt	Liter	23	23	23	23
Gewicht	kg	142	142	142	142
Höhe	mm	1160	1160	1160	1160
Breite	mm	680	680	680	680
Tiefe	mm	730	730	730	730

Wir sind da, wo Sie uns brauchen

Ein dichtes Service-Netz gibt Sicherheit

Weishaupt Brenner, Heizsysteme, Solarkollektoren und Wärmepumpen erhält man in guten Heizungsbau-Fachbetrieben, mit denen Weishaupt partnerschaftlich zusammenarbeitet. Zur Unterstützung des Fachhandwerks unterhält Weishaupt ein dichtes Vertriebs- und Servicenetz.

Lieferung, Ersatzteilversorgung und Service sind so stets sichergestellt. Wenn Not am Mann ist, ist Weishaupt zur Stelle. Der technische Kundendienst steht Weishauptkunden 365 Tage im Jahr rund um die Uhr zur Verfügung. Alle Fragen zum Thema Heizung beantworten Ihnen gerne die Mitarbeiter der Weishaupt Niederlassungen und Vertretungen in Ihrer Nähe.

Weishaupt Niederlassungen

Augsburg Tel. (0 82 31) 96 97-0	Mannheim Tel. (06 21) 7 16 88-0
Berlin Tel. (0 30) 75 79 03-0	München Tel. (0 89) 6 78 24-0
Bremen Tel. (04 21) 2 07 63-0	Münster Tel. (02 51) 9 61 12-0
Dortmund Tel. (0 23 01) 9 13 60-0	Neuss Tel. (0 21 31) 40 73-0
Dresden Tel. (03 52 04) 4 51-0	Nürnberg Tel. (09 11) 9 93 10-0
Erfurt Tel. (03 62 02) 2 17-0	Regensburg Tel. (0 94 01) 6 05 90-0
Frankfurt Tel. (0 69) 42 08 04-0	Reutlingen Tel. (0 71 21) 94 69-0
Freiburg Tel. (0 76 44) 92 30-0	Rostock Tel. (03 82 04) 72 13-0
Hamburg Tel. (0 41 06) 7 98 82-0	Schwendi Tel. (0 73 53) 8 35 95
Hannover Tel. (0 51 36) 9 77 66-0	Siegen Tel. (02 71) 6 60 42-0
Karlsruhe Tel. (07 21) 9 86 56-0	Stuttgart Tel. (07 11) 7 20 60-0
Kassel Tel. (05 61) 9 51 86-0	Trier Tel. (06 51) 8 28 58-0
Koblenz Tel. (02 61) 9 81 88-0	Wangen Tel. (0 75 22) 97 58-0
Köln Tel. (0 22 34) 18 47-0	Würzburg Tel. (0 93 05) 90 61-0
Leipzig Tel. (03 42 97) 6 34-0	



 Weishaupt Schwendi, Werk

 Weishaupt Niederlassungen

 Weishaupt Werksvertretung