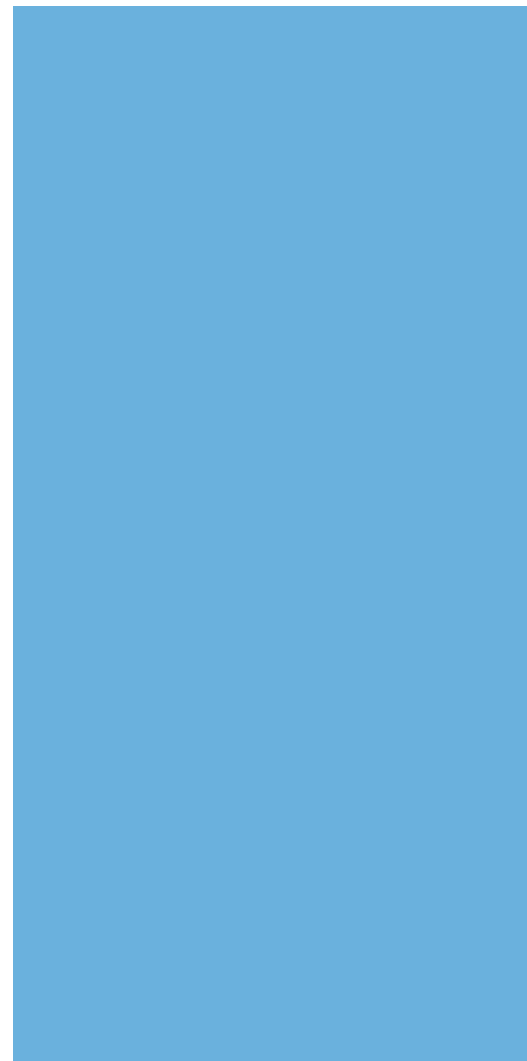


ebm-papst EC-Kommunikation

Hardware und Software
für EC-Bussysteme



Die besten Verbindungen für eine flexible Steuerung



Die Wahl der Ingenieure

ebmpapst

Kommunikation auf allen Kanälen

Ventilator-Netzwerke aus ebm-papst EC-Ventilatoren verrichten ihren Dienst in der Kälte- und Klimatechnik, in der Gebäudebelüftung, in Reinräumen und vielen anderen Einsatzbereichen. Zur Kommunikation mit den Bussystemen hält das ebm-papst Produktprogramm je nach Anwendungsgebiet verschiedene Schnittstellen und Softwarelösungen bereit, die Sie optimal beim Einrichten und Überwachen der Netzwerke unterstützen.

Steuern, Regeln, Parametrieren, Messen

Ihre intelligenten Features zur Steuerung und Regelung gehören – neben der herausragenden Energieeffizienz – zu den wesentlichen Vorteilen der ebm-papst EC-Technologie. Vom einfachen Auslesen der aktuellen Drehzahl bis zur Konfiguration einer Sensorregelung bietet die integrierte Elektronik aller EC-Ventilatoren zahlreiche Möglichkeiten für einen optimal abgestimmten und effizienten Betrieb Ihrer Anlage.

Je nach Anwendungsgebiet, Applikation, Arbeitsumgebung und vorhandener Ausstattung sorgen verschiedene Lösungen für eine sichere Kommunikation mit Ihren ebm-papst EC-Ventilatoren. Doch welche Software passt zu welchem Bussystem? Welcher Schnittstellenwandler verbindet welchen PC mit welcher Anlage?

Auf den folgenden Seiten bieten wir Ihnen einen Überblick über die Kombinationsmöglichkeiten unserer Visualisierungssoftwares mit den Bussystemen MODBUS-RTU und ebmBUS sowie den unterschiedlichen Kommunikationsstandards inklusive der *Bluetooth®* Funktechnologie.



GreenTech – die Einheit von Ökonomie und Ökologie

GreenTech folgt einer strikten Überzeugung: Jedes neu entwickelte Produkt muss seinen Vorgänger ökonomisch und ökologisch übertreffen. Permanent verbessern wir dafür Werkstoffe und Verfahren, Strömungsverhalten und Leistung – und wir reduzieren den Energieverbrauch. Hochmoderne Energie-, Klima- und Lüftungstechniken sorgen dabei für maximale Energieeffizienz im Werk. Zahlreiche Umweltpreise, Auszeichnungen und die wegweisende Unterschreitung härtester Energiegrenzwerte sind der Lohn unserer Mühen.

GreenTech zahlt sich für unsere Kunden aus: Vor allem dank der ebm-papst EC-Technologie (EC = electronic commutated). Sie ist nicht nur Herz und Seele unserer Philosophie, sondern auch Kern unserer effizientesten Produkte. Sie erreicht Wirkungsgrade bis zu 90 %, sorgt für höchste Energieeinsparungen und macht die Produkte wartungsfrei. Mit integrierter Steuerung oder Regelung und Busfähigkeit ist sie eine umweltgerechte und auf Dauer kostengünstigere Alternative zur AC-Technik.

Für jeden Anlass ein geeignetes Protokoll

Egal ob eine große Teilnehmerzahl oder ein großer Umfang von Einstellungsmöglichkeiten und gemischte Umgebungen im Fokus der EC-Kommunikation stehen: Software, Hardware und Schnittstellenwandler von ebm-papst sorgen für reibungslosen Datenverkehr auf Basis der zwei für die EC-Technologie besonders geeigneten Busprotokolle ebmBUS V3 und MODBUS-RTU. Für noch mehr Wahlfreiheit bei der Realisierung unterstützen Steuerprogramme wie Fan Control für PDAs und EC-Control für PCs sogar beide Standards.

RS485 ebmBUS – der Spezialist für hohe Teilnehmerzahlen

Das von ebm-papst eigens für die spezifischen Ansprüche der EC-Technologie konzipierte Busprotokoll ist perfekt ausgelegt für Situationen, in denen eine hohe Anzahl Ventilatoren mit einem geringen individuellen Konfigurationsbedarf gesteuert werden soll. So können bis zu 7.905 Slaves mit einem Master (PC/PDA) kommunizieren. Dazu stehen als Steuerungssoftware Fan Control für mobile Endgeräte sowie LISA 5 und auch EC-Control für PC-basierte Plattformen zur Verfügung. Beständig weiterentwickelt und mittlerweile in der 3. Generation hat sich RS485 ebmBUS als robustes Kommunikationsprotokoll erwiesen, das sich ebenso einfach implementieren wie anwenden lässt. Typisches Anwendungsgebiet sind Reinraumapplikationen.

RS485 MODBUS-RTU – offener Standard mit großem Funktionsumfang

Bereits 1979 ins Leben gerufen, hat sich RS485 MODBUS-RTU nicht zuletzt dank seines offenen Protokolls als weltweiter Standard zur Steuerung von Aktoren und Sensoren etabliert. Für bis zu 247 Slaves kann auf einfache Weise eine Vielzahl von Einstellungen vorgenommen werden. Jeder Ventilator enthält zwei Parametersätze. Sie erlauben das Speichern unterschiedlicher Konfigurationen zum Beispiel für Sommer- und Winterzeit, Tag und Nacht oder Standard- und Hochleistungsbetrieb. Drei Datensätze pro EC-Teilnehmer bieten zudem die Möglichkeit, Back-up-Funktionen zu realisieren. In Kombination mit Lese-/Schreiberechtigungen, umfangreichem Fehlerspeicher sowie einer Notlauf-Funktion zeigt RS485 MODBUS-RTU hervorragende Eigenschaften sowohl in puncto Bedienkomfort als auch in der Ausfallsicherheit. Typisches Anwendungsgebiet in diesem Fall: die Kälte- und Klimatechnik.

Entscheiden Sie auf einen Blick, worauf es Ihnen ankommt

	RS485 ebmBUS	RS485 MODBUS-RTU
Baudrate	9.600	19.200
Parität	keine	gerade
Teilnehmerzahl*	bis zu 7.905	bis zu 247
Profile	–	•
Broadcast-Befehle	•	–
Geräte im Bus	nur ebm-papst	ebm-papst und andere
Einstellungsmöglichkeiten	gut	hervorragend
Fehlererkennung	XOR	CRC16
Fehlerspeicher	letzte 3	letzte 13
Softwareunterstützung	EC-Control LISA 5 Fan Control Fan Clone	EC-Control Fan Control Fan Clone

*Bei Anlagen mit mehr als 31 Ventilatoren müssen, abhängig vom Ventilatorotyp, RS485-Repeater eingesetzt werden.

Auf einen Blick.

Die richtige Software für die passende Schnittstelle.

Anhand der Matrix auf dieser Seite stellen wir Ihnen vor, von welchem Eingabegerät aus welche Steuerungssoftware mit welchem der beiden Bussysteme kommuniziert. So sind die Zusammenhänge auf einen Blick erfassbar. Für den direkten Vergleich der verschiedenen Stärken und Eigenschaften finden Sie auf der rechten Seite auch die wichtigsten Funktionen der Steuerungssoftwares im Überblick. So erfassen Sie schnell und unkompliziert, welche Kombinationen für Ihre Anlagen am besten geeignet sind.

Wer mit wem: Unterstützte Schnittstellen und Protokolle

Software	EC-Control (Seite 6)	LISA 5 (Seite 7)	Fan Control (Seite 8)	Fan Clone (Seite 9)	EC-Controller (Seite 18)
Hardware	PC/Laptop	PC/Laptop	PDA/Smartphone	PDA/Smartphone	
Bluetooth Adapter (Seite 10)			•	•	
RS232–RS485 Schnittstellenwandler mit galvanischer Isolation (Seite 12)	•	•	•	•	
RS232–RS485 Schnittstellenwandler ohne galvanische Isolation (Seite 14)	•	•	•	•	
Ethernet–RS485 Schnittstellenwandler (Seite 16)	•				
RS485 ebmBUS	•	•	•	•	
RS485 MODBUS-RTU	•		•	•	•



Leistungsmerkmale der Steuerungssoftwares für PCs und PDAs

	EC-Control	LISA 5	Fan Control
Abfragen und Ändern von Parametern eines Ventilators	•	•	
Ändern von Parametern für Gruppe/gesamte Anlage	–	(•)	–
Gruppenansicht/Stockwerke	•	•	(•)
Detaillierte Fehlerhistorie, wenn Software längerfristig läuft	•	•	–
Abbildung eines Anlagenlayouts/Raumplans	•	•	–
Suchen eines Ventilators mit unbekannter Adresse	–	•	•
Grafisches Einstellen von Parametern	–	–	•
E-Mail bei Fehler	•	•	–
Handlichkeit	(•)	(•)	•
Unterstützung für mehrere Sprachen	•	•	•
Unterstützung für RS485 ebmBUS	•	•	•
Unterstützung für RS485 MODBUS-RTU	•	–	•
Unterstützung von Ethernet und mehreren Subnetzen	•	–	–
Aussteuergrad-Anzeige auf Ventilator-Symbol	•	–	–
Anzeige von Informationen unter Ventilator-Symbol	•	–	–
Darstellung der Anlage in einer Baumstruktur	•	–	–
Unterstützung mehrerer Konfigurationen in einer Installation	•	–	–
Deutsches und englisches Benutzerhandbuch (PDF)	•	–	•
Zeitschaltuhr	–	•	–
Integriertes Hilfesystem (englisch)	•	–	–

Legende:

- = Leistungsmerkmal vorhanden
- (•) = teilweise/begrenzt möglich
- = nicht vorhanden

Speziell oder universell?

Unsere leistungsstarken Steuerprogramme.



Die ebm-papst Steuerprogramme EC-Control und LISA 5 ermöglichen die detaillierte Steuerung und Überwachung von Ventilatorengruppen in ebmBUS bzw. ebmBUS- und MODBUS-RTU-Netzwerken. Die mehrsprachigen und intuitiv bedienbaren Oberflächen in gewohnter Windows®-Systemumgebung geben dabei keine Rätsel auf. So können Ventilatoren zum Beispiel einfach und übersichtlich auf dem Grundriss Ihres Stockwerks positioniert werden. So haben Sie auch Netzwerke mit vielen tausend Ventilatoren immer sicher im Blick.

EC-Control-Steuersoftware für EC-Systeme

EC-Control ermöglicht die Visualisierung und Parametrierung von ebmBUS- und MODBUS-RTU-Ventilator-Netzwerken und ist sowohl für serielle als auch für Ethernet-Schnittstellenwandler konfigurierbar. Die Software unterstützt dabei die vom jeweiligen Bussystem ermöglichte maximale Anzahl an Geräten (bis zu 7.905 Ventilatoren bei ebmBUS und 247 bei MODBUS-RTU). Für kürzere Latenzzeiten ist der Anschluss mehrerer Schnittstellenwandler möglich.

Die variable Benutzeroberfläche von EC-Control sorgt bei Bedarf für einfache Unterscheidbarkeit der verschiedenen Schnittstellenwandler. Sie zeigt dabei nur die für das jeweilige System relevanten Einträge an. Weitere Features umfassen die Unterstützung eines zweiten Monitors, eine baumförmige Verwaltungsstruktur zum gezielten Auffinden einzelner Ventilatoren in umfangreichen Anlagen sowie eine Onlinehilfe.

Funktionen

- Einstellung von über 40 Ventilatorparametern wie Betriebsart, Sollwert und Regelparameter
- Ändern der Ventilatoradresse
- Auslesen von Ventilatorparametern wie Ist-Drehzahl, Seriennummer und Produktionsdatum
- Auslesen des Fehlerstatus sowie des Fehlerspeichers
- Speichern verschiedener Konfigurationen als exportierbares und editierbares Profil
- Überwachung von Anlagen inklusive der Möglichkeit Fehler per E-Mail zu melden
- Verwaltung mehrerer Anlagen innerhalb einer Programminstallation
- Unterstützung von RS232/RS485- und Ethernet/RS485-Schnittstellenwandlern
- Gleichzeitige Überwachung von ebmBUS- und MODBUS-RTU-basierten Anlagenteilen (erfordert mehrere Schnittstellenwandler)



Systemversion: EC-Control 1.01

Artikelnummer: 25714-2-0199

Lieferumfang:

- CD-ROM mit
- Software
- Handbüchern DE und EN als PDF
- Video-Schnellanleitung

Sprachen: DE, EN

Systemanforderungen:

- Windows 2000 ab SP4, XP ab SP3, Vista ab SP1
- 30 MB freier Festplattenspeicher
- 512 MB RAM; für Vista wird mind. 1 GB RAM empfohlen
- CPU ab Pentium III, 800 MHz oder vergleichbar; bei gleichzeitigem Betrieb mit mehreren Schnittstellenwandlern wird eine schnellere CPU empfohlen
- Bildschirm mit mindestens 1024 x 768 Bildpunkten Auflösung und 16 Bit Farbtiefe
- CD-ROM-Laufwerk (nur für die Installation)
- Mindestens ein Schnittstellenwandler der folgenden Typen:
 - RS232 (Art. Nr. 21487-1-0174) mit galvanischer Isolation
 - RS232 (Art. Nr. 21495-2-0174)
 - Ethernet (Art. Nr. 21488-1-0174)
 - Ethernet (UL zertifiziert) (Art. Nr. 21489-1-0174)

LISA 5-Steuerungssoftware für EC-Systeme

LISA 5 ist die speziell für ebmBUS entwickelte Steuerungssoftware. Sie ist verwendbar mit allen EC-Motoren und Elektroniken, die über ebmBUS vernetzt sind. Die gruppenorientierte Anordnung der Ventilatoren erlaubt die individuelle Steuerung und Überwachung von maximal 7.905 Ventilatoren in bis zu 255 Gruppen auf 10 Stockwerken. Über Broadcast-Befehle können einzelne Gruppen oder alle auch Ventilatoren gleichzeitig angesteuert werden.

Funktionen

- Individuelle Steuerung und Überwachung von max. 7.905 Ventilatoren inklusive der Möglichkeit Fehler per E-Mail zu melden
- Gruppenorientierte Anordnung der Ventilatoren
- Ebene 1: Übersichtsdarstellung für bis zu 10 Stockwerke
- Ebene 2: Übersichtsdarstellung für bis zu 255 Gruppen innerhalb eines Stockwerks
- Ebene 3: Übersichtsdarstellung für 31 Ventilatoren innerhalb einer Gruppe
- Broadcast-Befehl für eine Gruppe oder alle Ventilatoren
- Regelung von Drehzahl, Temperatur oder Druck
- Fehlermeldung

- Anzeige des Ventilatorstatus
- Das Parametrieren von einzelnen Ventilatoren, z. B. Lüfteradresse des Ventilators ändern
- Betriebsart des Ventilators ändern (Drehzahlregelung/PWM-Steuerung/Sensorregelung)
- Sollwerte (Drehzahl, Drehrichtung usw.) ändern
- Regelparameter einstellen
- Min-/Max-Werte ändern

- Das Auslesen des Fehlerstatus
- Die Identifikation eines Ventilators mit unbekannter Lüfteradresse
- Einstellung der Sensorcharakteristik bei Sensorregelung
- Einstellung der Hoch- und Auslauframpe („Softstart“)



Systemversion: LISA 5.1

Artikelnummer: 25711-2-0199

Lieferumfang:

CD-ROM mit Software

Sprachen: DE, EN, ES, FR, IT, NL, FN, JP, vereinfachtes Chinesisch, traditionelles Chinesisch, RU

Systemanforderungen:

- Windows 2000, XP
- 21 MB freier Festplattenspeicher
- 128 MB RAM;
- CPU ab Pentium 200 MHz oder vergleichbar
- Bildschirm mit mindestens 800 x 600 Bildpunkten Auflösung und 8 Bit Farbtiefe
- CD-ROM-Laufwerk (nur für die Installation)

- RS232-Schnittstelle (bei Laptops auch per PC-Card realisierbar, jedoch nicht per USB-RS232-Adapter)
- Mindestens ein Schnittstellenwandler der folgenden Typen:
 - RS232 (Art. Nr. 21487-1-0174) mit galvanischer Isolation
 - RS232 (Art. Nr. 21495-2-0174)

Kommunikation ohne Kabelsalat. Die Steuersoftware für Pocket-PCs.



Die Mobil-Software Fan Control und ihr Schwesterprodukt Fan Clone sind intuitive Werkzeuge zur drahtlosen Kommunikation mit ebmBUS- und MODBUS-RTU-fähigen Ventilatornetzwerken. Fan Control dient als Diagnose- und Konfigurationswerkzeug zur Visualisierung, Überwachung und Parametrierung von Ventilatoren. Fan Clone ermöglicht dazu eine vereinfachte Inbetriebnahme von Anlagen, die aus mehreren gleich konfigurierten Ventilatoren bestehen. Alle Einstellarbeiten bzw. das Auslesen und Vervielfältigen der Ventilator-Konfigurationen erfolgen bequem und einfach per Bluetooth Funktechnologie.

Fan Control-Steuersoftware für Pocket-PC/PDA

Fan Control ist sowohl für ebmBUS- als auch für MODBUS-RTU-Geräte anwendbar. Die Software verfügt über grafische und numerische Einstellmöglichkeiten, ermöglicht das Speichern von Datensätzen sowie von zwei Parametersätzen, z. B. für Tag- und Nachtbetrieb. Über eine Notlauf-Funktion kann ein Sollwert bestimmt werden, den der Ventilator automatisch annimmt, sobald für eine einstellbare Zeitdauer keinerlei Buskommunikation stattfindet.

Funktionen

- Die Überwachung von Lüftergruppen
- Anzeige des Ventilatorstatus
- Das Parametrieren von einzelnen Ventilatoren, z. B. Lüfteradresse des Ventilators ändern
- Betriebsart des Ventilators ändern (Drehzahlregelung/PWM-Steuerung/Sensorregelung)
- Sollwerte (Drehzahl, Drehrichtung usw.) ändern
- Regelparameter einstellen (auch grafisch)
- Min-/Max-Werte ändern
- Grafische Einstellung von Min- und Max-PWM sowie des Sollwerts, bei Sensorregelung (reiner P-Regler) auch des Regelbereichs
- Das Auslesen des Fehlerstatus
- Suchen unbekannter Geräteadressen
- Einstellung der Sensorcharakteristik bei Sensorregelung
- Einstellung der Hoch- und Auslauframpe („Softstart“)
- MODBUS-RTU: Grafische Einstellung der Kennlinie des 0–10-V-Analogeingangs, 10 V = aus und 1 V = maximaler Aussteuergrad sind damit kein Problem mehr!
- MODBUS-RTU: Zurücksetzen des Ventilators auf Werkseinstellungen
- Auslesen verschiedenster Ventilatorparameter



Systemversion: Fan Control 3.1

Artikelnummer: 25713-2-0199

Lieferumfang:

CD-ROM mit

- Handbuch (DE und EN) als PDF
- Installationsprogramm (für jede Sprache)
- Einrichtungsvideo für die *Bluetooth* Koppelung

Sprachen: DE, EN, ES, FR, IT, NL, FN, JP, vereinfachtes Chinesisch, traditionelles Chinesisch, RU

Systemanforderungen:

- ebm-papst *Bluetooth* Adapter (Art. Nr. 21501-1-0174), alternativ RS232-Schnittstellenwandler mit Kabel (Art. Nr. 21500-1-0174)
- Pocket-PC/PDA oder Smartphone mit mindestens 240 x 320 Bildpunkten Auflösung
- Windows Mobile 5 for Pocket PC oder
- Windows Mobile 5 Phone Edition oder
- Windows Mobile 6 Classic oder
- Windows Mobile 6/6.1 Premium

Eine Liste kompatibler Geräte finden Sie stets aktuell auf www.ebmpapst.com/downloads



Fan Clone-Inbetriebnahmesoftware für Pocket-PC/PDA

Fan Clone erlaubt die effiziente Programmierung von in Kleinserie produzierten Konfigurationsvarianten. Nach dem Auslesen und Abspeichern der Konfiguration eines Ventilators erfolgt die Übertragung der ausgelesenen oder gespeicherten Konfiguration auf andere Ventilatoren mit oder ohne Verstellen der Geräteadresse des Zielventilators. Fan Clone identifiziert auch Ventilatoren mit unbekannter Lüfteradresse.

Funktionen

Folgende Parameter können mit der Software auf andere Ventilatoren kopiert werden:

- Betriebsart (Drehzahlregelung/Sensorregelung/PWM-Steuerung)
- Sollwert im EEPROM speichern
- Sollwertquelle (BUS vs. Analogeingang)
- Wirkungssinn (Heizen/Kühlen)
- Vorgabesollwert
- P-, I-, D**-Faktor
- Maximale Drehzahl
- Min/Max PWM
- Start PWM
- Sollwert 0 und 1 (aktiv bei digitaler Interpretation des Analogeingangs)**
- Reduktionsfaktor**
- Sensor Min-/Max-Wert
- Sensoreinheit
- Hochlauf- und Auslaufzeit
- Abtastintervall Stromregler
- Wirksinnquelle (Bus vs. externe Klemme/Schalter*)
- Ausgangsfunktion von Analogausgang*
- Ausgangskennlinie von Analogausgang*
- Notlauffunktion*

** MODBUS-RTU

** ebmBUS



Systemversion: Fan Clone 2.0

Artikelnummer: 25715-2-0199

Lieferumfang:

CD-ROM mit

- Handbuch (EN) als PDF
- Installationsprogramm
- Einrichtungsvideo für die *Bluetooth* Koppelung

Sprachen: EN

Systemanforderungen:

- ebm-papst *Bluetooth* Adapter (Art. Nr. 21501-1-0174), alternativ RS232-Schnittstellenwandler mit Kabel (Art. Nr. 21500-1-0174)
- Pocket-PC/PDA oder Smartphone mit mindestens 240 x 230 Bildpunkten Auflösung und *Bluetooth* Schnittstelle.
- Windows Mobile 5 for Pocket PC oder
- Windows Mobile 5 Phone Edition oder
- Windows Mobile 6 Classic oder
- Windows Mobile 6/6.1 Premium

Eine Liste kompatibler Geräte finden Sie stets aktuell auf www.ebmpapst.com/downloads

Schnittstellenadapter *Bluetooth*

RS485



Zur drahtlosen Parametrierung und Überwachung können mit einer RS485-Schnittstelle ausgestattete ebm-papst Ventilatoren über den ebm-papst Bluetooth Adapter mit Pocket-PCs/PDAs oder Smartphones kommunizieren. Eine Diagnose im Fehlerfall ist ebenfalls möglich. Der Bluetooth Adapter schafft dazu eine bidirektionale Verbindung von RS485-Einheiten zu Bluetooth-fähigen PDAs oder Smartphones.

Nenndaten

Typ	21501-1-0174	
Spannungsversorgung	VDC reversibel	15–24
Stromaufnahme	mA	30
Sendeleistung	mW	1
Reichweite (je nach Umgebungsbedingung)	m	10–20
Abmessungen	mm	100 x 50 x 25

Betriebsart	RS485, 2-Draht-Betrieb ohne Echo, automatische Umschaltung zwischen Senden und Empfangen
RS485-Anschluss	Molex-Minifit-Buchse (passender Stecker: Molex, Art. Nr. 43025-0400 und 43030-0001)
Frequenzband	ISM-Band (2402–2480 MHz)
Statusanzeige	über LED – grün: Spannungsversorgung o. k. – gelb (blinkend): <i>Bluetooth</i> Verbindung aktiv – rot (oben, links von grüner LED): Datensendung von PDA/Smartphone an Ventilator – rot (unten, links von gelber LED): Datensendung von Ventilator an PDA/Smartphone
Gehäuse	Kunststoffgehäuse
Schutzart	IP 20
Lieferumfang	– <i>Bluetooth</i> Adapter und 4-adriges Anschlusskabel mit entsprechendem Molex-Stecker und Aderendhülsen – Produktbeschreibung DE und EN



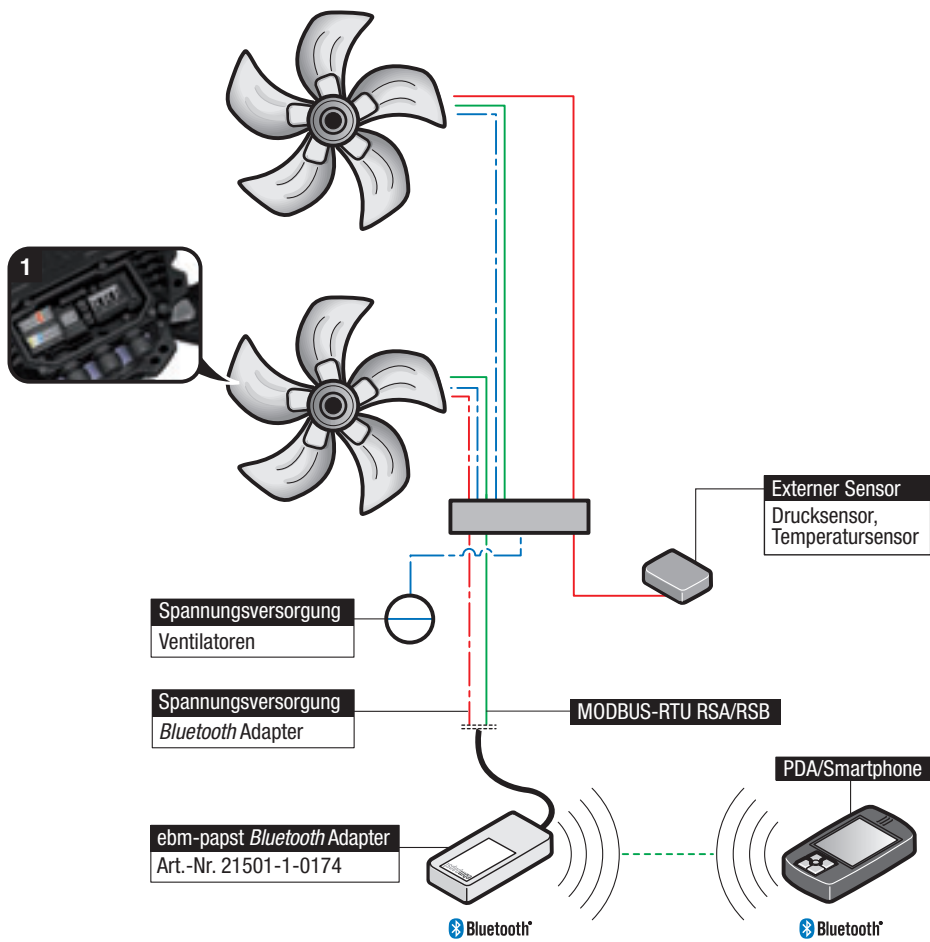
Anschluss des Bluetooth Adapters am Beispiel eines Ventilators mit MODBUS-RTU-Fähigkeit

Der Anschluss des Bluetooth Adapters erfolgt direkt am Ventilator. Die Ventilatorspannung von 15 oder 20 V wird zur Speisung des Adapters verwendet, sodass keine externe Spannungsversorgung erforderlich ist.

Hinweis: Eine Reversierung der Spannung bereitet dem Bluetooth Adapter keine Probleme, auch wenn der Ventilator hierüber einen Fehlerfall anzeigt.

Der Bluetooth Adapter arbeitet im lizenzfreien 2,4-GHz-Frequenzband, in dem auch Wireless-LAN-Netzwerke operieren. Das hier benutzte Frequenzsprungverfahren sorgt für Unanfälligkeit gegenüber Störungen.

Hinweis: Zur Kommunikation mit einer beliebig großen Anlage wird nur ein einzelner Bluetooth Adapter benötigt.

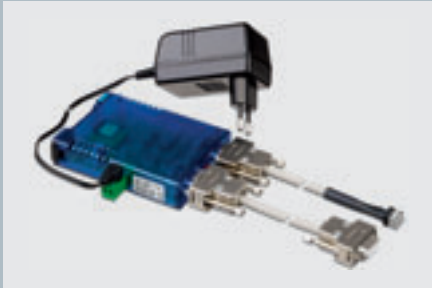


1 Klemmenbeispiel Ventilator

KL3						KL2			PE	KL1			
Din2	Din3	GND	Ain2 U	+20V	Ain2 I	Aout							
RSA	RSB	GND	Ain1 U	+10V	Ain1 I	Din1	NO	COM	NC	PE	L1	L2	L3

Schnittstellenwandler

RS232–RS485 mit galvanischer Isolation



Schnittstellenwandler für bidirektionale Verbindung von RS232-Geräten (Laptop oder PDA) mit busfähigen Geräten (elektronische Kommutiereinheiten mit RS485-Schnittstelle). Das Interface verfügt über eine galvanische Trennung zwischen der RS232- und der RS485-Seite.

Nenndaten

Typ	21487-1-0174	
Nennspannung und Steckernetzteil	VAC	230
Spannungsversorgung	VAC/VDC	12–14
Leerlaufstromaufnahme	mA	150
Abmessungen	mm	105 x 75 x 22

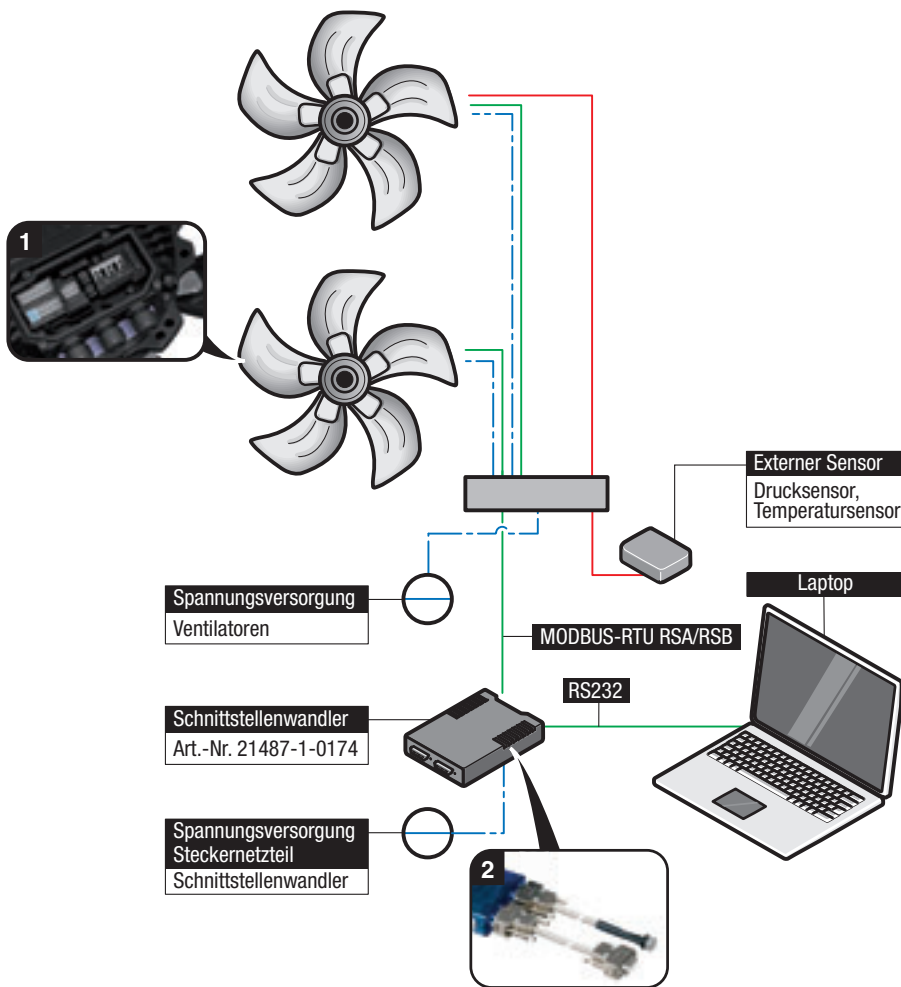
Betriebsart	RS485, 2-Draht-Betrieb mit Echo und Automatik-Steuerung
Sicherheit	Galvanische Trennung zwischen RS232 und RS485
Galvanische Isolation	min. 1 kV Isolationsspannung zwischen den Schnittstellen und zwischen Spannungsversorgung und Schnittstellen
ESD-Festigkeit	bis zu 15 kV (gemäß IEC 801-2, Stufe 4)
RS232-Anschluss	9-poliger SUB-D-Stecker mit PC-COM-Belegung
RS485-Anschluss	9-poliger SUB-D-Stecker
Abschlusswiderstand	eingebaut, über Schalter zu aktivieren
Statusanzeige	über LEDs – grün: Spannungsversorgung o. k. – rot: Datenverkehr
Gehäuse	Kunststoffgehäuse
Montage	Normschienen-Montage nach DIN EN 50022-35
Lieferumfang	– Schnittstellenwandler – Steckernetzteil (230 VAC/12 VDC, 500 mA) – Verbindungskabel zum PC mit 2 Stück 9-poligen SUB-D-Buchsen – Verbindungskabel zum Ventilator mit 9-poliger SUB-D-Buchse und Schraubklemme RS485 – Produktbeschreibung und Handbuch (DE und EN)

Anschluss des Schnittstellenwandlers am Beispiel eines Ventilators mit MODBUS-RTU-Fähigkeit

In Verbindung mit den Programmen EC-Control oder LISA 5 lassen sich einfache Verbindungen von busfähigen Ventilatoren mit einem PC oder Laptop realisieren. Eine spezielle Einrichtung des Schnittstellenwandlers ist dabei nicht notwendig.

Hinweis: Durch die galvanische Trennung ist der Einsatz auch bei größeren Netzwerken mit Potenzialunterschieden problemlos möglich.

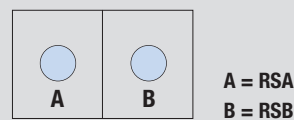
Hinweis für Großanlagen: Nach 31 Ventilatoren kann ein Repeater eingebaut werden, um erneut 31 Ventilatoren anschließen zu können.



1 Klemmenbeispiel Ventilator

KL3							KL2			PE	KL1		
Din2	Din3	GND	Ain2 U	+20V	Ain2 I	Aout							
RSA	RSB	GND	Ain1 U	+10V	Ain1 I	Din1	NO	COM	NC	PE	L1	L2	L3

2 Anschluss Schnittstellenwandler



Schnittstellenwandler

RS232 – RS485



Schnittstellenwandler für bidirektionale Verbindung von RS232-Geräten (Laptop oder PDA) mit busfähigen Geräten (elektronische Kommutiereinheiten mit RS485-Schnittstelle). Die Spannungsversorgung erfolgt aus dem RS232-Ausgang des Laptops oder PDAs.

Nenndaten

Typ	21495-2-0174	
Abmessungen	mm	73 x 37 x 19
Spannungsversorgung	VDC	7–12*

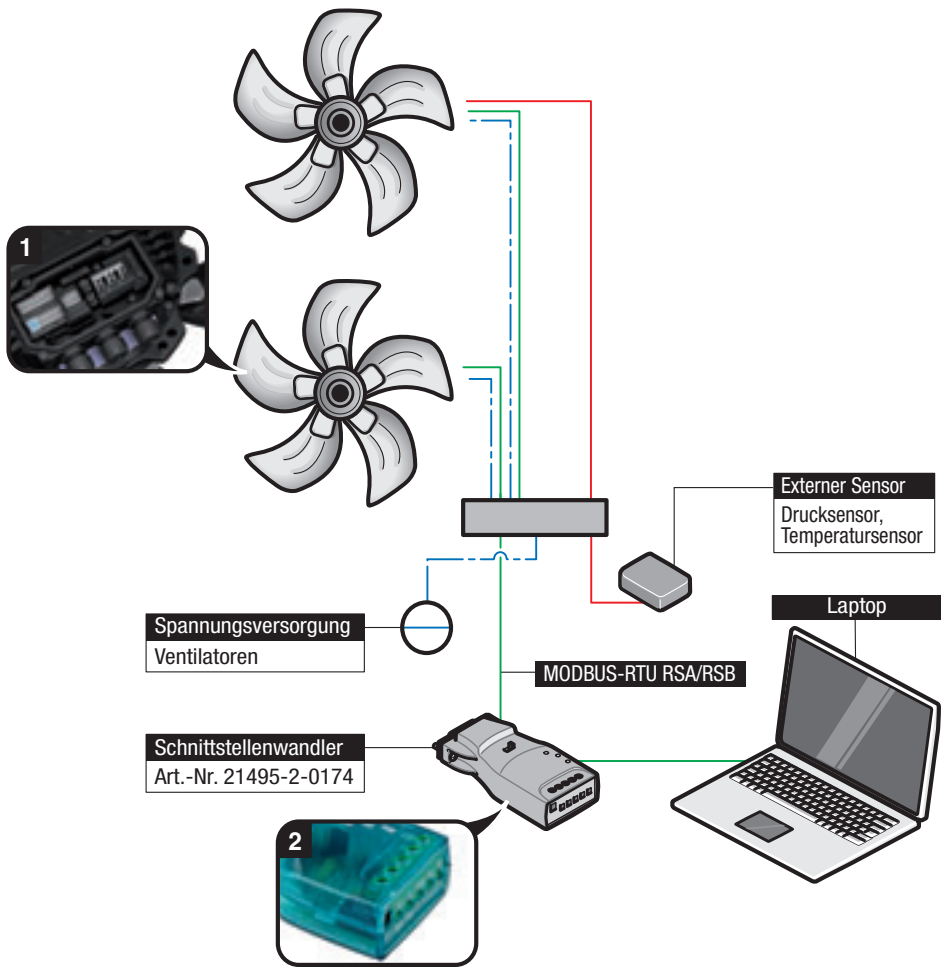
*sonst via RS232 DTR, TxD und RTS-Signal

Betriebsart	RS485, 2-Draht-Betrieb mit Echo und Automatik-Steuerung
Statusanzeige	über LEDs – PWR: Spannungsversorgung – TXD: Datenverkehr (Senden) – RXD: Datenverkehr (Empfangen)
Gehäuse	Kunststoffgehäuse
Anschluss	Schraubklemme, TRX+ = RSA, TRX– = RSB
Abschlusswiderstand	eingebaut, über Schalter zu aktivieren
Lieferumfang	– Schnittstellenwandler – Englische Bedienungsanleitung

Anschluss des Schnittstellenwandlers am Beispiel eines Ventilators mit MODBUS-RTU-Fähigkeit

Die Kombination mit den Programmen EC-Control und LISA 5 ermöglicht eine kostengünstige Parametrierung und Überwachung busfähiger EC-Ventilatoren. Der Schnittstellenwandler kann dabei ohne spezielle Einrichtung direkt angeschlossen und verwendet werden.

Hinweis: Der Schnittstellenwandler verfügt über keine galvanische Trennung und ist daher nur für Geräte mit Akkubetrieb geeignet. Der Schalter (oben auf Schnittstellenwandler) muss auf RS485 stehen.



1 Klemmenbeispiel Ventilator

KL3						KL2			PE	KL1			
Din2	Din3	GND	Ain2 U	+20V	Ain2 I	Aout							
RSA	RSB	GND	Ain1 U	+10V	Ain1 I	Din1	NO	COM	NC	PE	L1	L2	L3

2 Anschluss Schnittstellenwandler

	TRX+	TRX-	GND	RX+	RX-

Schnittstellenwandler Ethernet

RS485



Schnittstellenwandler zur bidirektionalen Verbindung von RS485-Einheiten und Ethernet-fähigen PCs oder Laptops unter Verwendung der Software EC-Control (Art. Nr. 25714-2-0199)

Nenndaten

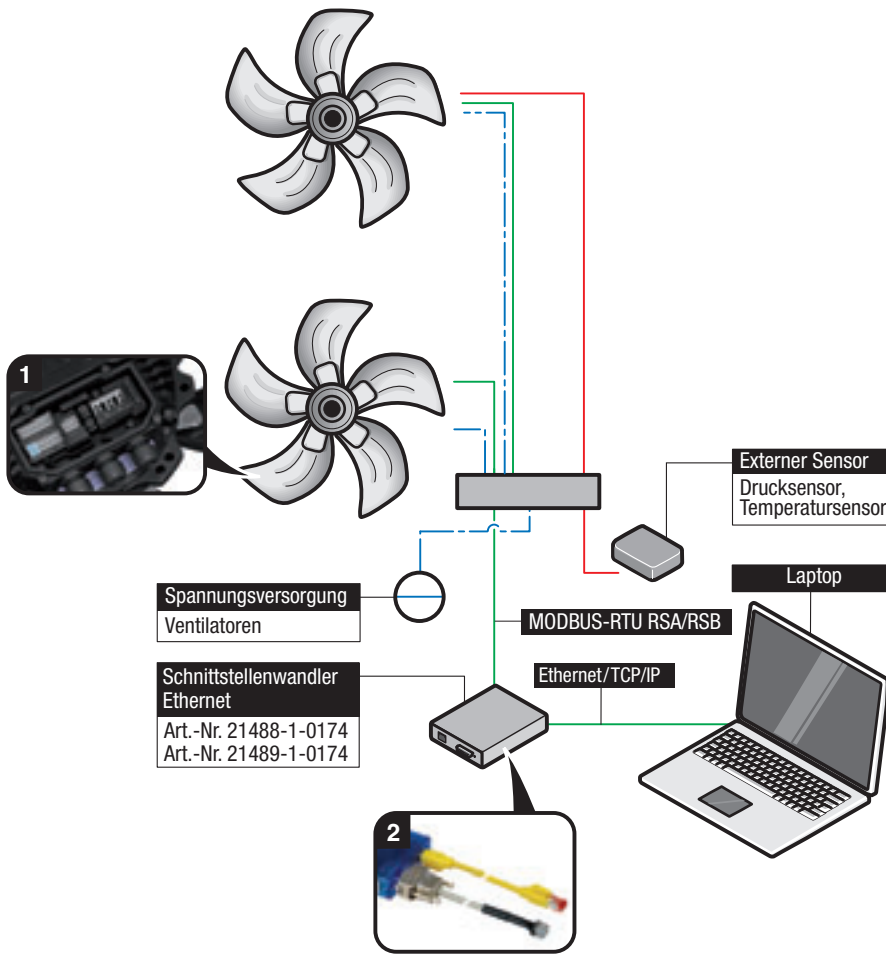
Typ		21488-1-0174	21489-1-0174 (UL-Ausführung)
Nennspannung und Steckernetzteil	VAC	100–240	100–240
Spannungsversorgung	VDC	12–48	12–48
Stromaufnahme	mA	85	85
Frequenz	Hz	50/60	50/60
Umgebungstemperatur (angereicht)	°C	0 ... +50	0 ... +50
Umgebungstemperatur (nicht angereicht)	°C	0 ... +60	0 ... +60
Abmessungen	mm	105 x 75 x 22	105 x 75 x 22

Betriebsart	RS485, 2-Draht-Betrieb ohne Echo, automatische Umschaltung zwischen Senden und Empfangen
Sicherheit	Galvanische Trennung zwischen Ethernet und RS485
Galvanische Isolation	min. 500 V
Ethernet-Anschluss	8-polige RJ45-Buchse 10/100-MBit-autosensing
RS485-Anschluss	9-poliger SUB-D-Stecker
Genutzte Protokolle	– TCP – Telnet
Statusanzeige	über LEDs – grün (links): Spannungsversorgung – grün (rechts): Datenkommunikation – rot: Fehler
Gehäuse	Kunststoffgehäuse
Schutzart	IP 10
Montage	Normschienen-Montage nach DIN EN 50022-35
Lieferumfang	– Schnittstellenwandler – Steckernetzteil – RS485-Kabel D-Sub auf Schraubklemme – Netzkabel (gekreuzt, Cat 5) – Produktbeschreibung DE und EN

Anschluss des Schnittstellenwandlers (Ethernet) am Beispiel eines Ventilators mit MODBUS-RTU-Fähigkeit

Der Ethernet-Schnittstellenwandler dient der Einbindung von busfähigen EC-Ventilatoren in bestehende Computernetzwerke. Dies erhöht die räumliche Unabhängigkeit von Leitstand und Ventilatoren. Außer einer Spannungsversorgung wird lediglich eine feste IP-Adresse benötigt, die sich mittels der Software EC-Control einfach vergeben lässt. Der Einsatz mehrerer Ethernet-Schnittstellenwandler ist problemlos möglich. Dies ermöglicht zum Beispiel die räumliche Aufteilung größerer Anlagen zur Reduzierung von Latenzzeiten.

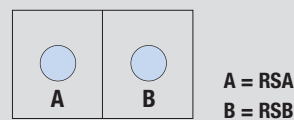
Hinweis für Großanlagen: Nach 31 Ventilatoren kann ein Repeater eingebaut werden, um erneut 31 Ventilatoren anschließen zu können.



1 Klemmenbeispiel Ventilator

KL3							KL2			PE	KL1		
Din2	Din3	GND	Ain2 U	+20V	Ain2 I	Aout							
RSA	RSB	GND	Ain1 U	+10V	Ain1 I	Din1	NO	COM	NC	PE	L1	L2	L3

2 Anschluss Schnittstellenwandler



EC-Controller



Autonomes Steuergerät für die Kälte- und Klimatechnik in Verbindung mit entsprechenden Sensoren. Mit dem geregelten 0–10-V-Ausgang oder der RS485-MODBUS-RTU-Verbindung können ebm-papst Ventilatoren mit entsprechendem Eingang angesteuert werden. Die Funktion umfasst multifunktionale Druck- und Temperaturregelung sowie die Anzeige und Eingabe verschiedener Parameter. Das integrierte LCD-Display sorgt dabei für eine einfache Bedienung über mehrere Ebenen hinweg.

Nenndaten

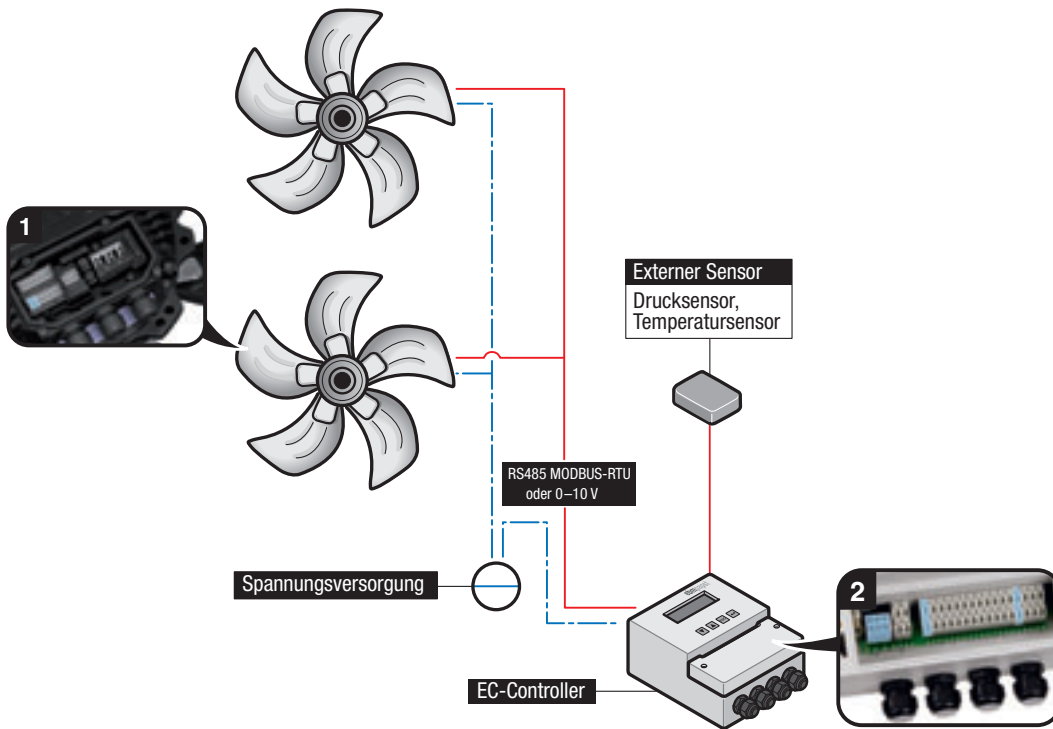
Typ	CCC000-AD06-02	
Nennspannung	V	1~200–480
Frequenz	Hz	50/60
Leistungsaufnahme	W	15
Spannungsversorgung für Sensor	VDC	24
Ausgangsstrom	mA	120
Zul. Umgebungstemperatur	°C	0 ... +60
Zul. Lagertemperatur	°C	–20 ... +60
Abmessungen	mm	200 x 167 x 76

Änderungen vorbehalten!

Ein-/Ausgänge	<ul style="list-style-type: none"> – 24-V-Versorgung für Sensoren – Analoge Eingänge zum Anschluss von bis zu 2 Sensoren je Typ – 4 digitale Eingänge – 2 programmierbare Relaisausgänge, 2 Spannungsausgänge 0–10 V – RS485 MODBUS-RTU
Anwendungen	<ul style="list-style-type: none"> – Temperaturregelung Standard – Druckregelung Lüftungssysteme, Verflüssiger, 2-Kreis-Verflüssiger – Druckregelung außentemperaturkompensiert <p>Diese Anwendungen sind werkseitig voreingestellt. Weitere Anwendungen können individuell parametrierbar werden</p>
Sensoren	<ul style="list-style-type: none"> – Temperaturfühler KTY 10-6 ($R_{25} = 2 \text{ k}\Omega$), NTC 103AT ($R_{25} = 10 \text{ k}\Omega$) – Drucksensor 0 ... 100/200/500/1000 Pa (Ausgang 0–10 V), 0 ... 30 bar (Ausgang 4–20 mA) – ebm-papst Temperatursensoren, Art. Nr. 50003-1-0174 und 50005-1-0174 – Weitere Sensoren können individuell parametrierbar werden
Menüsprachen	Deutsch/Schwedisch/Dänisch/Englisch (Werkseinstellung)
Gehäuse	Kunststoffgehäuse
Normkonformität	CE
Schutzart	IP 54 (gemäß DIN EN 60529)
EMV	gemäß EN 61000-6-3 und EN 61000-6-2
Montage	Vertikale Wandmontage, direkte Sonneneinstrahlung und Montage auf vibrierendem Untergrund sind nicht zulässig. Elektrischer Anschluss über Klemmleiste

Anschluss des EC-Controllers am Beispiel eines Ventilators mit MODBUS-RTU-Fähigkeit

Der EC-Controller funktioniert in Kombination mit externen Sensoren als autonomes Steuergerät für Ventilatornetzwerke. Werkseitig voreingestellte Anwendungen sorgen dabei für eine einfache Inbetriebnahme – der Anschluss eines Computers oder anderer softwaregestützter Geräte ist nicht nötig. Zur Parametrierung neuer Anwendungen sowie zur Überwachung ersetzt eine integrierte Tastensteuerung mit LCD-Display die externen Eingabegeräte.



1 Klemmenbeispiel Ventilator

KL3						KL2			PE	KL1			
Din2	Din3	GND	Ain2 U	+20V	Ain2 I	Aout							
Relais 1	Relais 2	Temp	Temp	+24 V	+24 V	0-10 V E	0-10 V E	0-10 V A	0-10 V A	GND	D1	D2	
RSA	RSB	GND	Ain1 U	+10V	Ain1 I	Din1	NO	COM	NC	PE	L1	L2	L3

2 Klemmenbeispiel EC-Controller

KL1															
1	2	3													
L1	N/L2	PE													
KL2		KL3													
Relais 1	Relais 2	GND	GND	0-20 mA	0-20 mA	GND	GND	GND	GND	D1	D2	D3	D4	Relais 1	Relais 2
Relais 1	Relais 2	Temp	Temp	+24 V	+24 V	0-10 V E	0-10 V E	0-10 V A	0-10 V A	GND	GND	GND	GND	RSB	RSB
		Temp	Temp	+24 V	+24 V	0-10 V E	0-10 V E	0-10 V A	0-10 V A	GND	GND	GND	GND	Temp	Temp

Wir freuen uns, wenn wir Ihnen in dieser Broschüre einen umfassenden Überblick darüber bieten konnten, wie Software und Hardware unserer EC-Kommunikationsprodukte ineinandergreifen. Sollten Sie darüber hinaus noch Fragen zu einer spezifischen Anwendung haben, dann zögern Sie nicht uns zu kontaktieren. Unsere Spezialisten sind gerne für Sie da.

ebm-papst
Mulfingen GmbH & Co. KG

Bachmühle 2
D-74673 Mulfingen
Phone +49 7938 81-0
Fax +49 7938 81-110
info1@de.ebmpapst.com

www.ebmpapst.com